



UT-509D

工业级RS-485/RS-422隔离中继器 说明书

一、概述

UT-509D隔离中继器、兼容RS-422、RS-485标准，能够延长RS-422/RS-485总线网络的通信距离，增加RS-422/RS-485网络设备的个数，内置的隔离器及DC/DC隔离模块，能够提供高达2500Vrms的隔离电压，接口两端带有快速的瞬态电压抑制保护器，此保护器被设计用来保护RS-422/RS-485接口，采用当今先进的TVS（TRANSIENT VOLTAGE SUPPRESSOR）瞬态电压抑制器，正常情况下TVS管呈高阻状态，当TVS管两端经受瞬间的高能量冲击时，它能以极高的速度将其两端的阻抗降低，吸收一个大电流，从而把其两端的电压钳制在一个预定的数值上，保护后面的电路元件不因瞬态高压冲击而损坏。此保护器可以有效地抑制闪电（LIGHTNING）和ESD，提供每线600W的雷击浪涌保护功率，以及各种原因在线路上产生的浪涌电压和瞬态过压，并且极小的极间电容保证了RS-422/RS-485接口的高速传输。RS-422、RS-485的输入输出端通过接线端子连接器连接。转换器内部带有零延时自动收发转换，独有的I/O电路自动控制数据流方向，而不需任何握手信号(如RTS、DTR等)，无需跳线设置实现全双工(RS-422)、半双工(RS-485)模式转换，即插即用。

UT-509D隔离数据中继器可以为点到点、点到多点的通信提供可靠的连接，点到多点每台中继器可允许连接128个RS-422或RS-485接口设备，数据通讯300bps-115.2Kbps，带有电源指示灯及数据流量指示灯可指示故障情况。

二、性能参数

- 1、接口特性：接口兼容EIA/TIA的RS-485/RS-422标准
- 2、电气接口：RS-422/RS-485输入输出端均采用5PIN接线端子

- 3、保护等级：两端RS-422、RS-485接口每线600W的雷击浪涌保护，±15KV ESD保护
- 4、隔离度：隔离电压2500Vrms，500DC连续，DC/DC模块
- 5、隔离方式：电源、信号输入、输出三端隔离
- 6、工作方式：异步半双工或异步全双工
- 7、信号指示：三个信号指示灯电源（PWR）、发送数据（TXD）、接收数据（RXD）
- 8、传输介质：双绞线或屏蔽线
- 9、传输速率：300bps-115.2Kbps
- 10、外形尺寸：110mm×80mm×25mm
- 11、使用环境：-40℃到85℃，相对湿度为5%RH到95%RH
- 12、传输距离：0-5000米（115200bps-9600bps）

三、连接器和信号

RS-485/RS-422输入端信号引脚分配

接线端子 (PIN)	信号定义	RS-422 全双工接线	RS-485 半双工接线
1	T/R+	发(A+)	RS-485 (A+)
2	T/R-	发(B-)	RS-485 (B-)
3	RXD+	收(A+)	空
4	RXD-	收(B-)	空
5	GND1	信号地线	信号地线

RS-485/RS-422输出端信号引脚分配

接线端子 (PIN)	信号定义	RS-422 全双工接线	RS-485 半双工接线
1	T/R+	发(A+)	RS-485 (A+)
2	T/R-	发(B-)	RS-485 (B-)
3	RXD+	收(A+)	空
4	RXD-	收(B-)	空
5	GND2	信号地线	信号地线

电源端引脚分配

接线端子 (PIN)	信号定义	说明
1	PGND	地线
2	V-	电源负极
3	V+	电源正极(9~30VDC)

四、硬件安装及应用

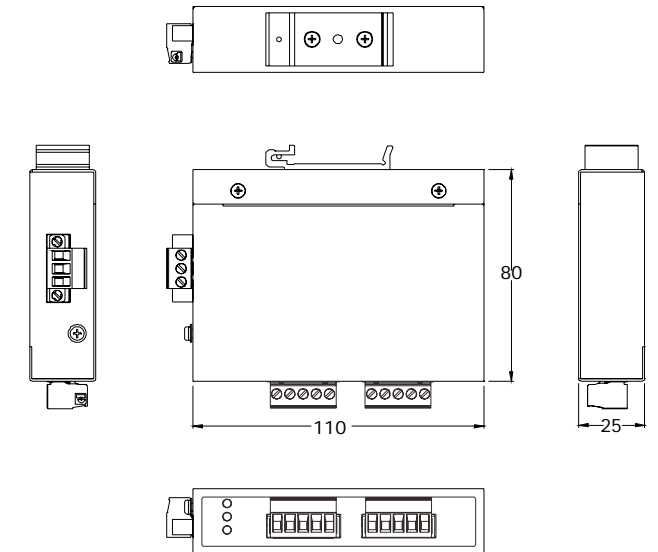
安装UT-509D隔离数据中继器前请先仔细阅读产品说明书，电源适配器接入电源输入端，本产品采用接线端子连接器为输入/输出接口，无需跳线设置自动实现RS-485或RS-422通信方式，可使用双绞线或屏蔽线，连接、拆卸非常方便。T/R+T/R-代表发射、接收A+/B-，RXD+/RXD-代表接收A+/B-，V+代表输入电源正极，V-代表输入电源负极，PGND代表大地接线。半双工通信接两根线T/R+、T/R-，全双工通信接四根线T/R+、T/R-、RXD+、RXD-。

UT-509D 中继器支持以下四种通信方式：

- 1、点到点/四线全双工
- 2、点到多点/四线全双工
- 3、点到点/两线半双工
- 4、点到多点/两线半双工

中继器作为全双工或半双工接线时，为了防止信号的反射和干扰，需在线路的终端接一个匹配电阻（参数为120欧姆1/4W）。

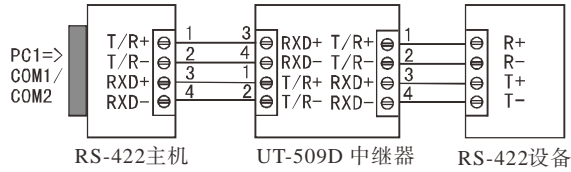
五、产品尺寸图



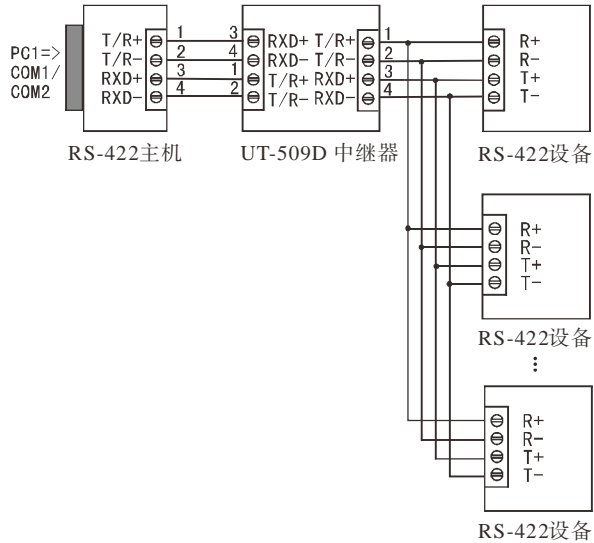
六、通信连接示意图

RS-422四线中继转换

1、RS-422点到点/四线全双工中继通信

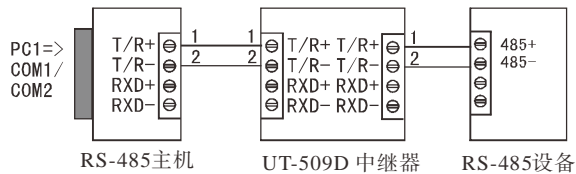


2、RS-422点到多点/四线全双工中继通讯

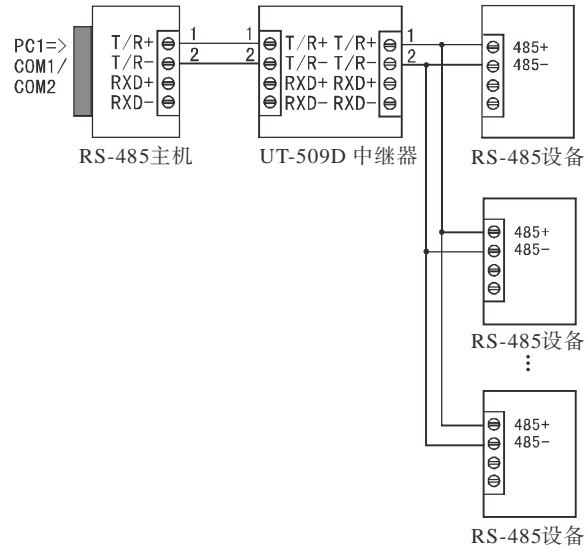


RS-485两线中继转换

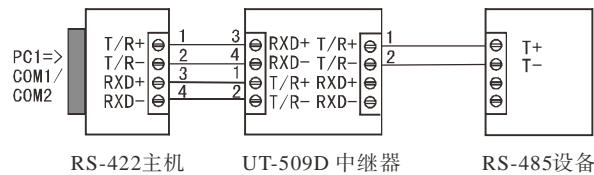
1、RS-485点到点/两线半双工中继通信



2、RS-485点到多点/两线半双工中继通信



RS-422转RS-485中继转换



七、故障及排除

1、数据通信失败

- 检查RS-485/RS-422输入接线是否正确
- 检查RS-485/RS-422输出接线是否正确
- 检查供电是否正常
- 检查接线端子是否连接良好
- 观察接收指示灯接收时是否会闪烁
- 观察发送指示灯发送时是否会闪烁

2、数据丢失或错误

- 检查数据通信设备两端数据速率、格式是否一致