

文件编号: UT-RD-PRE-000462

Model: UT-1232-PT 规格书

产品名称: RS-232/485 转 32 口 RS-485 集线器 HUB

产 品 规 格 书

1. 品牌与制造商信息

- 品牌：宇泰科技
- 制造商：
- Logo: 

2. 物料型号及版本

- 型号：UT-1232-PT
- 版本：VER:01

3. 主要功能、特性

- 支持 RS-232/485 转 32 口 RS-485 集线器 (HUB)

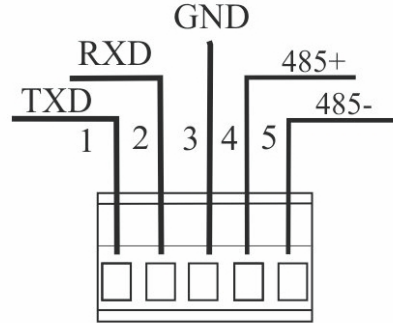
4. 技术参数

- 1、接口特性：接口兼容 EIA/TIA 的 RS-232C、RS-485 标准
- 2、电气接口：输入 RS-232C 接口为 5PIN 接线端子 1-3 脚
RS-485 接口为 5PIN 接线端子 4-5 脚
输出 RS-485 接口为 3PIN 接线端子 1-2 脚
- 3、传输介质：双绞线或屏蔽线
- 4、工作方式：异步半双工
- 5、工作电源：AC/DC100~240V 50/60Hz
- 6、信号指示：1 个电源 (PWR)、1 个发送 (TXD)、1 个接收 (RXD)、故障 (E1-E32)
- 7、隔离度：隔离电压 2500VRMS 500VDC 连续. DC/DC 隔离模块
- 8、传输速率：300bps-115.2Kbps
- 9、保护等级：RS-232 接口±15KV ESD 保护
RS-485 接口每线 1500W 的雷击浪涌保护
- 10、传输距离：0-5 公里 (115,200bps-300bps)
- 11、尺寸：440mm×201mm×44mm
- 12、使用环境：-40℃到 85℃，相对湿度为 5%到 95%

5. 接口定义

1、RS-232/RS-485 输入接口定义

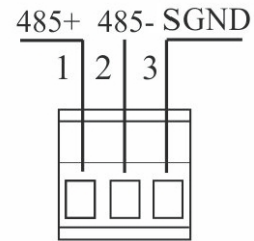
5PIN 接线端子	定义	信号方向
1	TXD	OUT
2	RXD	IN
3	GND	
4	485+	
5	485-	



RS-232/RS-485输入 接口

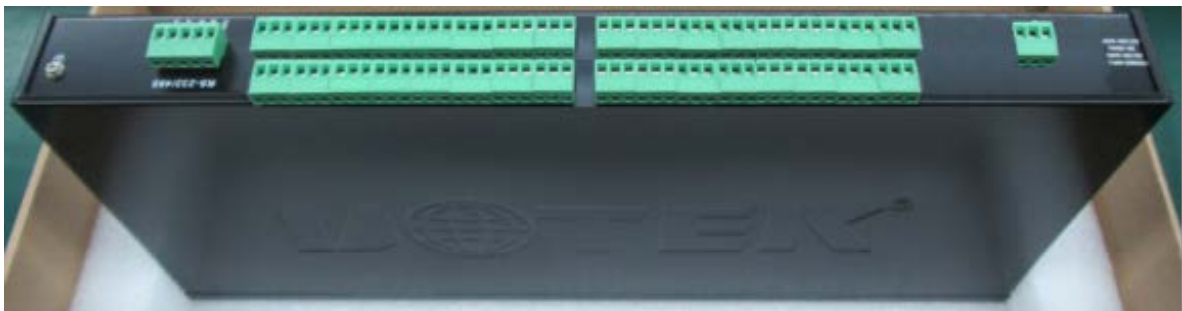
2、RS-485 输出接口定义:

3PIN 接线端子	RS-485
1	485+
2	485-
3	SGND



RS-485输出 接口

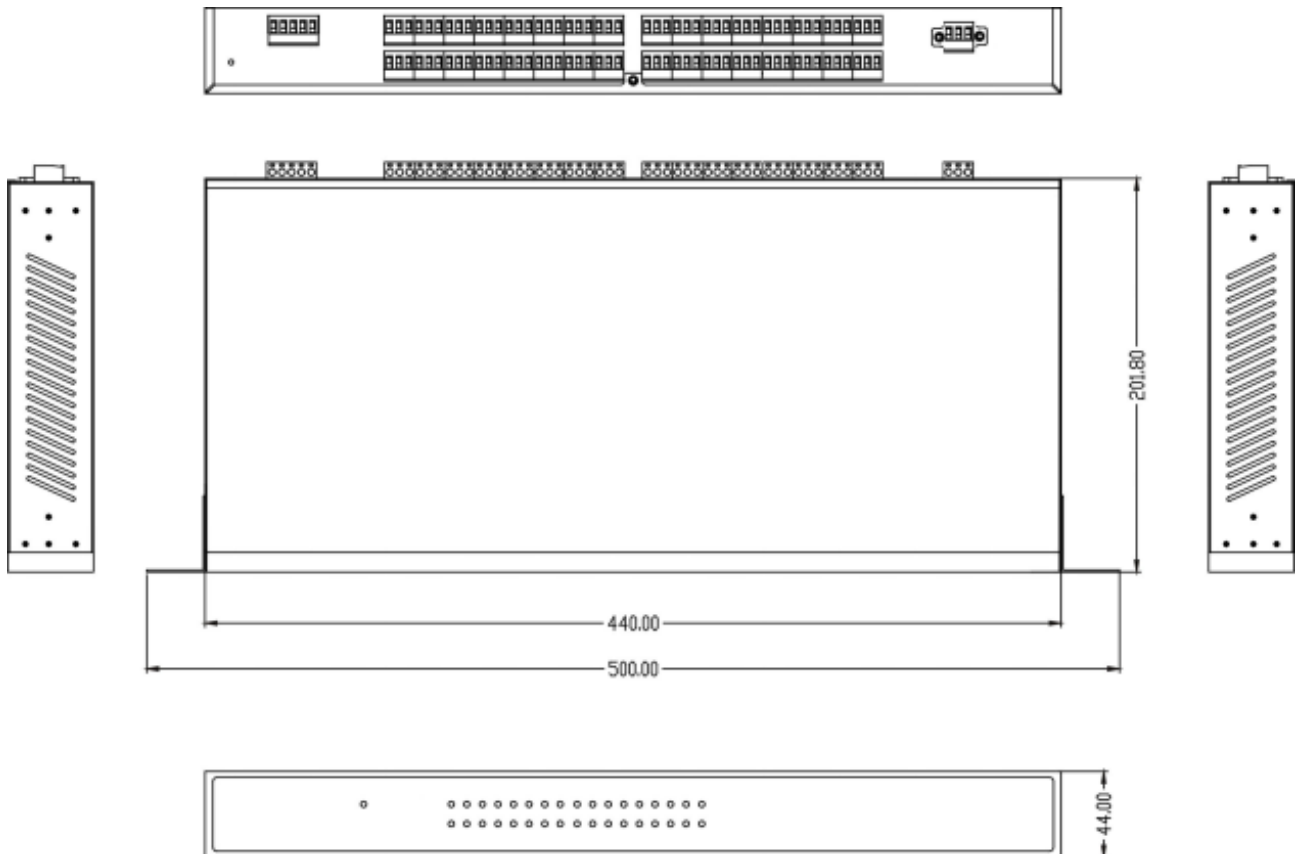
6. 产品视图（外观图）



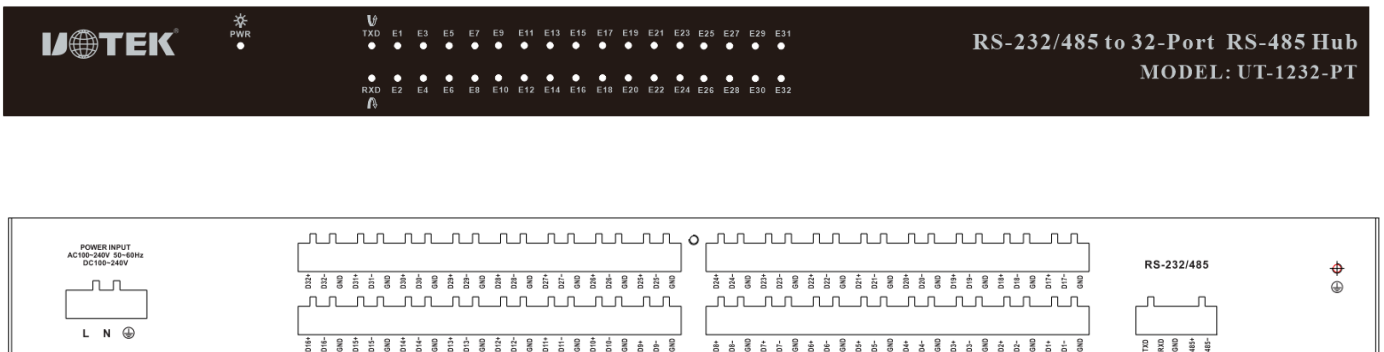
7. 产品认证资质(法律法规)说明

暂无

8. 结构尺寸图



9. 机身铭牌 (包含认证标识)



10. 包装清单

名称	数量（单位）
包装盒	1PC
珍珠棉	2PCS
主机	1PC
说明书	1PC
电源线	1PC
合格证	1PC
保修卡	1PC
固定片	2PCS
螺丝	6PCS

11. 包装方式及外箱标识



包装盒尺寸是：540mm×280mm×108mm

注：生产批号、生产日期以实际货物为准。

11. 存储运输要求

存储温度：-40 度到+85 度,相对湿度为 5%到 95%

12. 加工/组装/安装注意事项（可选）

13. 典型参数的测试方法（可选）

14. 产品质保及服务（可选）