

文件编号： UT-RD-PRE-000371

**Model:UT-5535**

(产品名称：水浸传感器)

# 产 品 规 格 书

## UT-5535 规格书

(物料名称： 水浸传感器)

### 1. 品牌与制造商信息

- 品牌：宇泰科技 (UTEK)
- 制造商：

- Logo: 

### 2. 物料型号及版本

- 型号： UT-5535
- 版本： VER:01

### 3. 产品概述

该水浸传感器广泛适用于通讯基站、宾馆、饭店、机房、图书馆、档案库、仓库、设备、机柜以及其它需积水报警的场所。采用独有的交流检测技术，有效避免了浸水电极长时间工作氧化导致漏水灵敏度下降的问题。RS-485 输出为标准 Modbus-RTU，最远通信距离 2000 米，可直接接入现场的 PLC、工控仪表、组态屏或组态软件。外接漏水电极最远可达 2600 米，亦可外接长达 2600 米漏水绳。设备采用防水外壳，防护等级高，可长时间应用于潮湿、高粉尘等恶劣场合。

### 4. 产品参数

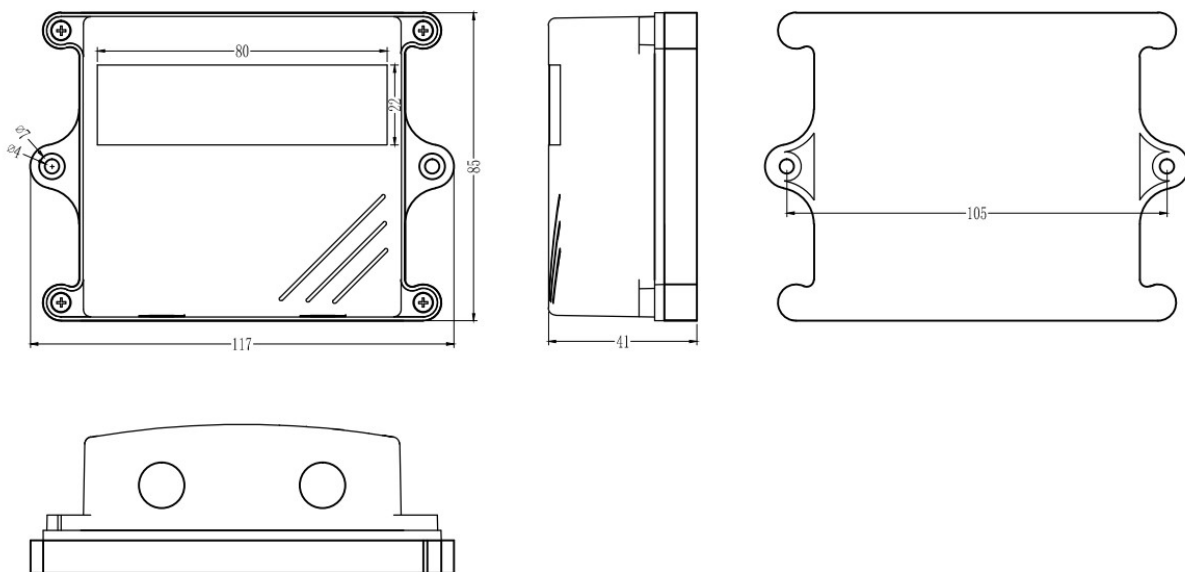
电压输入	DC10-30V	
最大功耗	空载	0.24W
	满载	0.48W
检测对象	自来水、纯净水	
工作温度	-20℃~+60℃，0%RH~95%RH	
输出信号	继电器输出	常开触点
	RS-485 输出	RS-485 (Modbus 协议)
	RS-485 输出+继电器输出	RS-485(Modbus 协议)+常开触点
电磁兼容测试	静电放电抗扰度	接触放电 6kv/空气放电 8kv
	浪涌抗扰度	电源/串口差模 1kv
	电快速脉冲群抗扰度	电源/串口 1kv

	绝缘电阻	继电器对信号地 500VDC
	绝缘强度	继电器对信号地 500VAC

## 5. 接线定义

接线颜色	定义
红	电源正 (VCC)
黑	电源负 (GND)
黄	485 正 (485A)
绿	485 负 (485B)
棕	继电器公共端 (COM)
白	继电器常开触点 (NO)

## 6. 结构尺寸



## 7. 附件清单

名称	数量 (份)
UT-5535	1
螺钉及膨胀螺丝	3
合格证	1
保修卡	1

## 8. 产品图



注:生产批号、生产日期以实际货物为准。